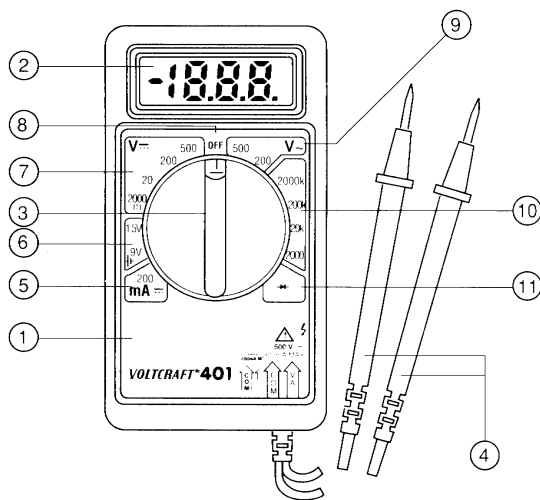


Best.-Nr. 13 01 33 Мультиметр Voltcraft 401

Внимание! Прочитайте перед использованием! Просим Вас внимательно ознакомиться с руководством по эксплуатации данного прибора. При повреждениях, вызванных неправильным обращением, потребитель теряет право на гарантийное обслуживание.

Общие сведения

Мультиметр Voltcraft 401 предназначен для измерений постоянного и переменного напряжения (до 500В), постоянного тока (до 200мА), сопротивления (до 2МОм), имеет возможность проверки диодов и батарей 1,5В и 9В.



Основные элементы прибора (см.рис.)

- (1)-корпус
- (2)-LCD-дисплей, 3 1/2 - цифры
- (3)-переключатель режимов и диапазонов
- (4)-измерительные щупы(жестко закреплены в корпусе)

Режимы измерений :

- (5)-постоянный ток(200 мА)
- (6)-тест батарей
- (7)-постоянное напряжение
- (8)- прибор выключен
- (9)-переменное напряжение
- (10)-сопротивление
- (11)-тест диода

Меры безопасности

- Максимальный ток при измерениях постоянного тока - 200 мА, напряжение в цепи не должно превышать 250 В
- Избегайте попадания влаги на измерительные щупы
- Не работайте при открытой задней крышке для предотвращения поражения электротоком
- При замене предохранителя используйте только исправные предохранители соответствующего типа (F2/250V)
- При работе с напряжениями выше 25 В AC (35 В DC) следует соблюдать осторожность
- Всегда включайте прибор на максимальный диапазон; после пробного измерения последовательно переключая диапазоны, выберите правильный
- Не работайте в запыленных помещениях и в агрессивной среде
- Выполняйте измерения ТОЛЬКО в соответствии с типом измеряемой величины: ток - последовательно в контуре измерения, напряжение - параллельно
- Помните о недопустимости превышения максимального входного напряжения (500 В при измерениях напряжения и 250 В при измерениях постоянного тока)!
- При измерениях сопротивления и проверке диодов объект измерений должен быть полностью обесточен, а конденсаторы в схеме- разряжены
- Любые переключения выполняйте только отсоединив прибор от объекта измерений

Общие замечания

При измерениях постоянного напряжения прибор учитывает полярность и при необходимости индицирует "-". Если при измерениях сопротивления в старшем левом разряде индицируется "1", следует переключить диапазон на более высокий.

Помните о необходимости обесточить объект при измерениях сопротивления; допускается перегрузка до 250 В на время не более 10 сек., в противном случае возможны необратимые повреждения прибора.

Проверка диодов выполняется следующим образом:

- присоединить красный измерительный щуп к аноду, черный - к катоду;
- при индикации "000" - пробой диода, при индикации напряжения (0,2-0,35 для Ge-диодов, 0,5-0,7 для Si-диодов) диод в порядке.

Проверка батарей возможна для типов "Mignon"(AA) и 9В("9V-Block"):

- при нормально заряженной батарее индицируется величина около 40.0 условных единиц для типа "Mignon" и около 24.0 для типа 9V-Block соответственно, при индикации меньшей величины батареи разряжены.

При разряде питающей батареи индицируется специальный символ;

для замены батареи (тип 9V-Block, IEC 6F 22 9V, российский аналог - "Крона") или предохранителя (тип F2/250V) необходимо отвинтить заднюю крышку прибора.

Фирма Conrad Electronic/Интерсистем осуществляет бесплатный гарантийный ремонт прибора в течение одного года с момента приобретения.

**Conrad Electronic/Интерсистем, 194214, г. Санкт-Петербург, пр. Мориса Тореза 118,
тел.(812) 553-2085, 553-3722, 553-1081 (095) 234-0520, факс (812) 553-2141,
e-mail: post@conrad.spb.su, Internet: <http://www.conrad.ru>**